



ADAPTÖRLÜ ASMA CİVATA SAÇ + DIN 6923 + EPDM

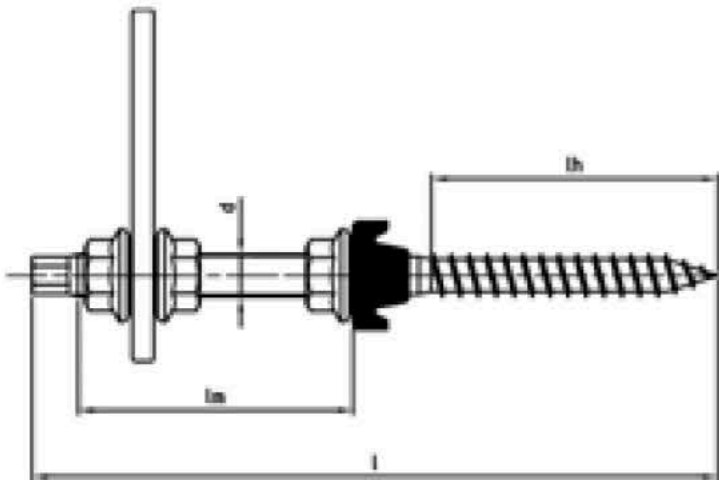
ADAPTÖRLÜ ASMA CİVATA SAÇ + DIN 6923 + EPDM

UYGULAMALAR:

Güneş enerjisi ticareti için Farklı versiyonlar ve tamamlamalar

USES:

For solar dealers.
Various designs and completions.



d d	l l	lh lh	lm lm	Antrieb Drive size	☒
10	160	70	70	SW 7	50
	180	67	85	SW 7	50
	200	67	85	SW 7	50
	250	67	85	SW 7	50
	300	67	150	SW 7	50
12	200	80	100	SW 9	50
	250	100	100	SW 9	50
	300	100	150	SW 9	50
	350	100	195	SW 9	50
	400	100	220	SW 9	50